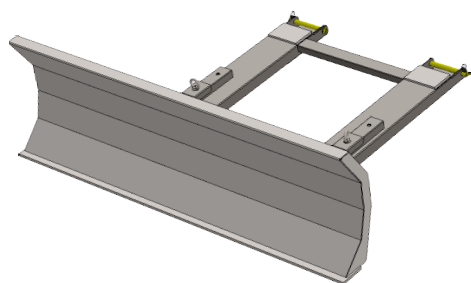


フォークリフト用アタッチメント

除雪ブレード (スノーブレード)

簡易除雪に大活躍!!



- ◆ 雪を押し退けるタイプで簡単に除雪できます。
- ◆ 3方向可動式で除雪方向を設定できます。
※フラット、左右の3方向の設定可能
- ◆ 積雪量が少ない地域で活躍します。
※積雪量20cm未満での使用推奨

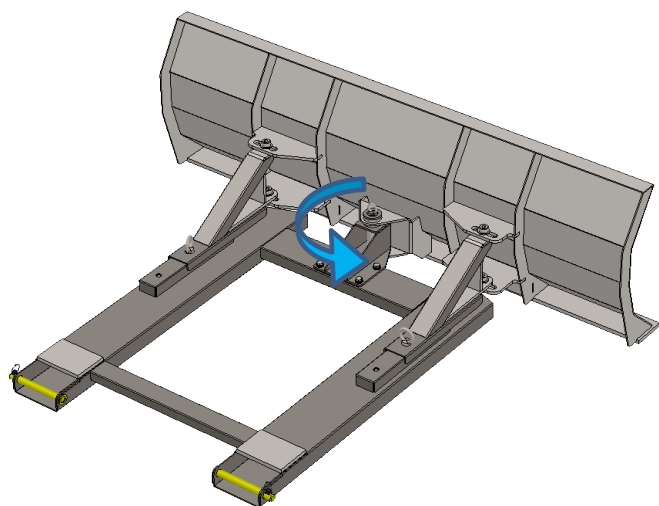


図1 除雪写真

No.	除雪ブレード 品番	ブレード		適用リフト仕様	
		幅 [mm]	高さ [mm]	リフト車種	フォークツメ長さ [mm]
1	ZW-SBLSM	1540	512	1t~2t系シングルタイヤ用	920、1070用
2	ZW-SBLSL				1220用
3	ZW-SBLWM	1870		1t~2t系ダブルタイヤ用	920、1070用
5	ZW-SBLWL				1220用

※仕様は改良のため、予告なく変更する場合があります。

販売元



製造元

田村車体(株) 横江工場

〒924-0011 石川県白山市横江町1558

TEL (076) 276-1270 FAX (076) 276-0706

Eメール kousaku@tamura-so.com

ホームページ <http://www.tamura-so.com>