

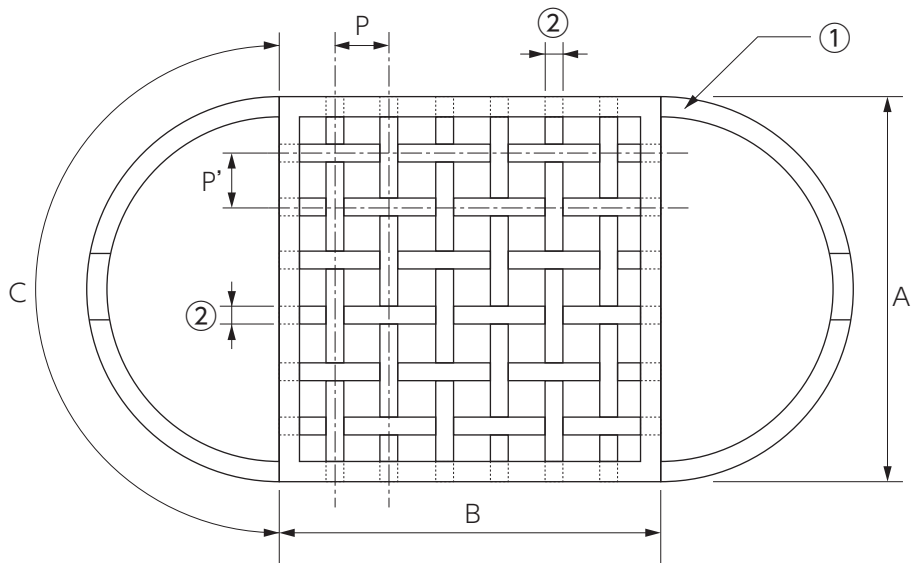
ご注文図（お見積り図）

ベルト式モッコ（シート付もOK）

※標準規格品以外の仕様・寸法の場合は下記の図表にご記入の上、お問い合わせください。

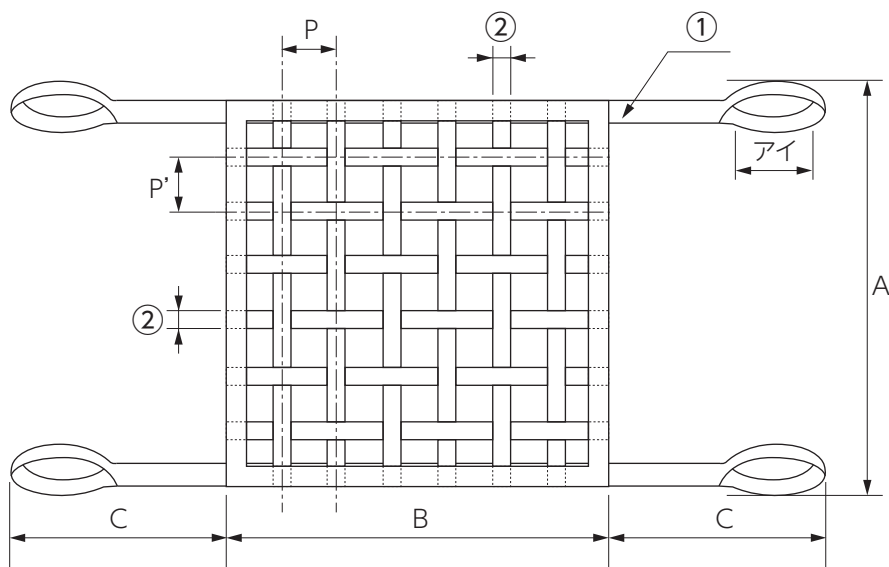
モッコR型

単位= mm



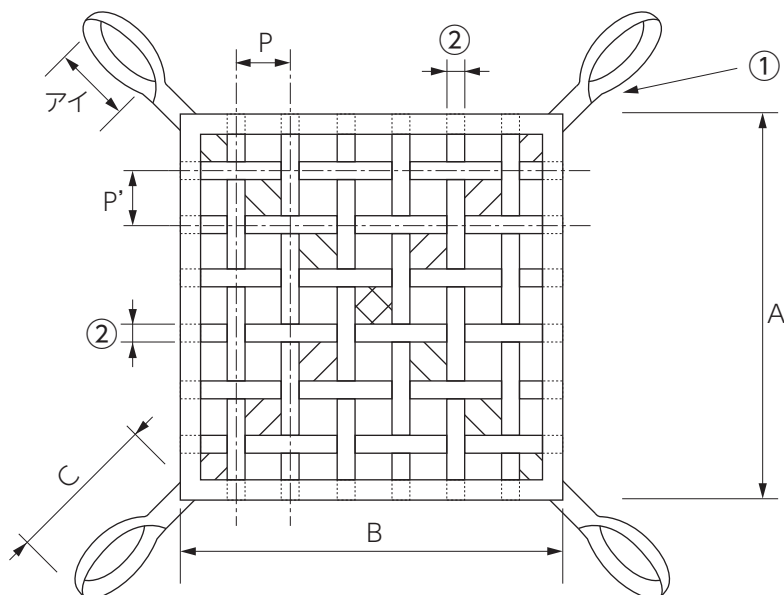
A モッコ部	B モッコ部
C 吊り部	P 間隔
P' 間隔	① ベルト幅
② ベルト幅	③ 帆布の材質

モッコH型



A	B
C	P
P'	① ベルト幅
② ベルト幅	③ 帆布の材質

モッコX型



A	B
C	P
P'	① ベルト幅
② ベルト幅	③ 帆布の材質

一般玉掛用

耐化学薬品用

特殊仕様品

取扱上の注意

荷締め用

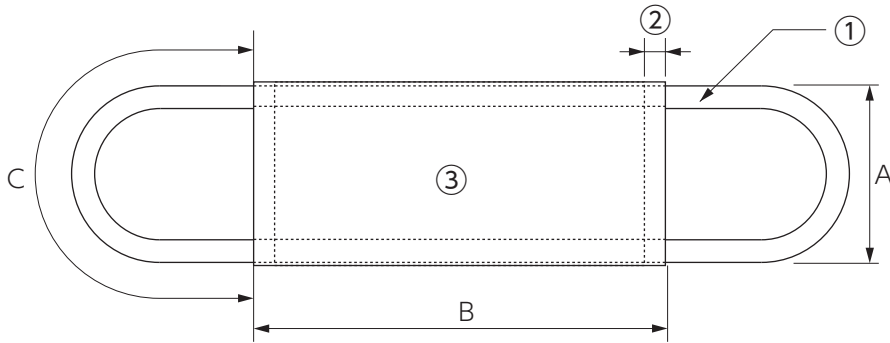
ご注文図（お見積り図）

ベルト式モッコ（シート付もOK）

※下図にない仕様・寸法の場合は、フリーハンド図にてお知らせください。

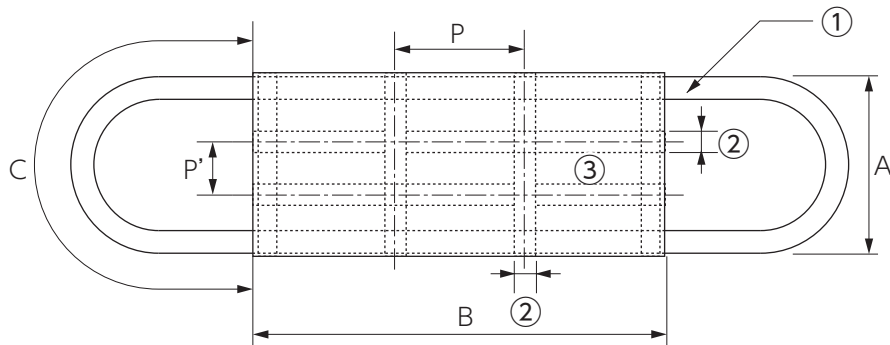
マスク型（帆布又はベルト）

単位= mm



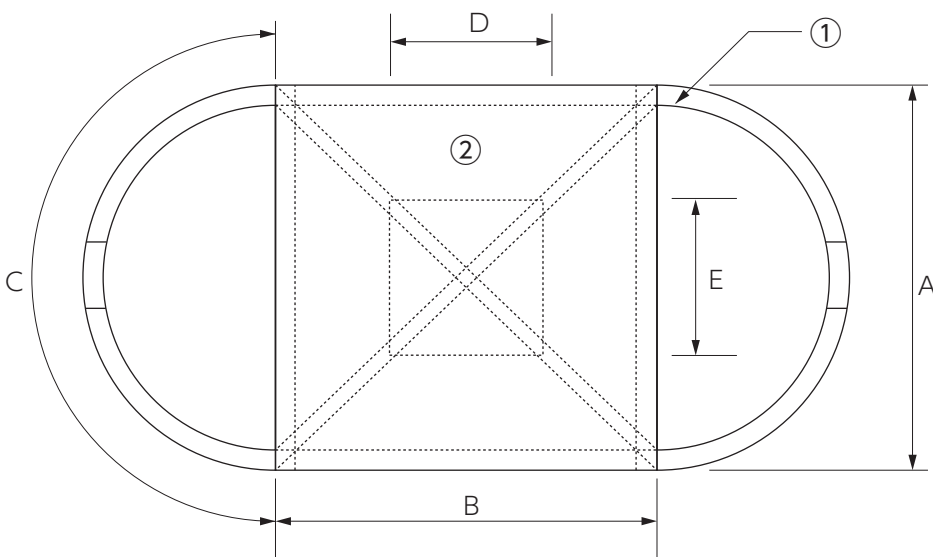
A	B
C	①
②	③
	ODシート
	ベルト

モッコマスク型（帆布縫着品のため、シートの取り替えはできません）



A	B
C	P
P'	①
②	③
	帆布の材質

バスケット型



①	
ベルト幅	
A	B
C	D
E	②
	ODシート

一般玉掛用

耐化学薬品用

特殊仕様品

取扱上の注意

荷締め用